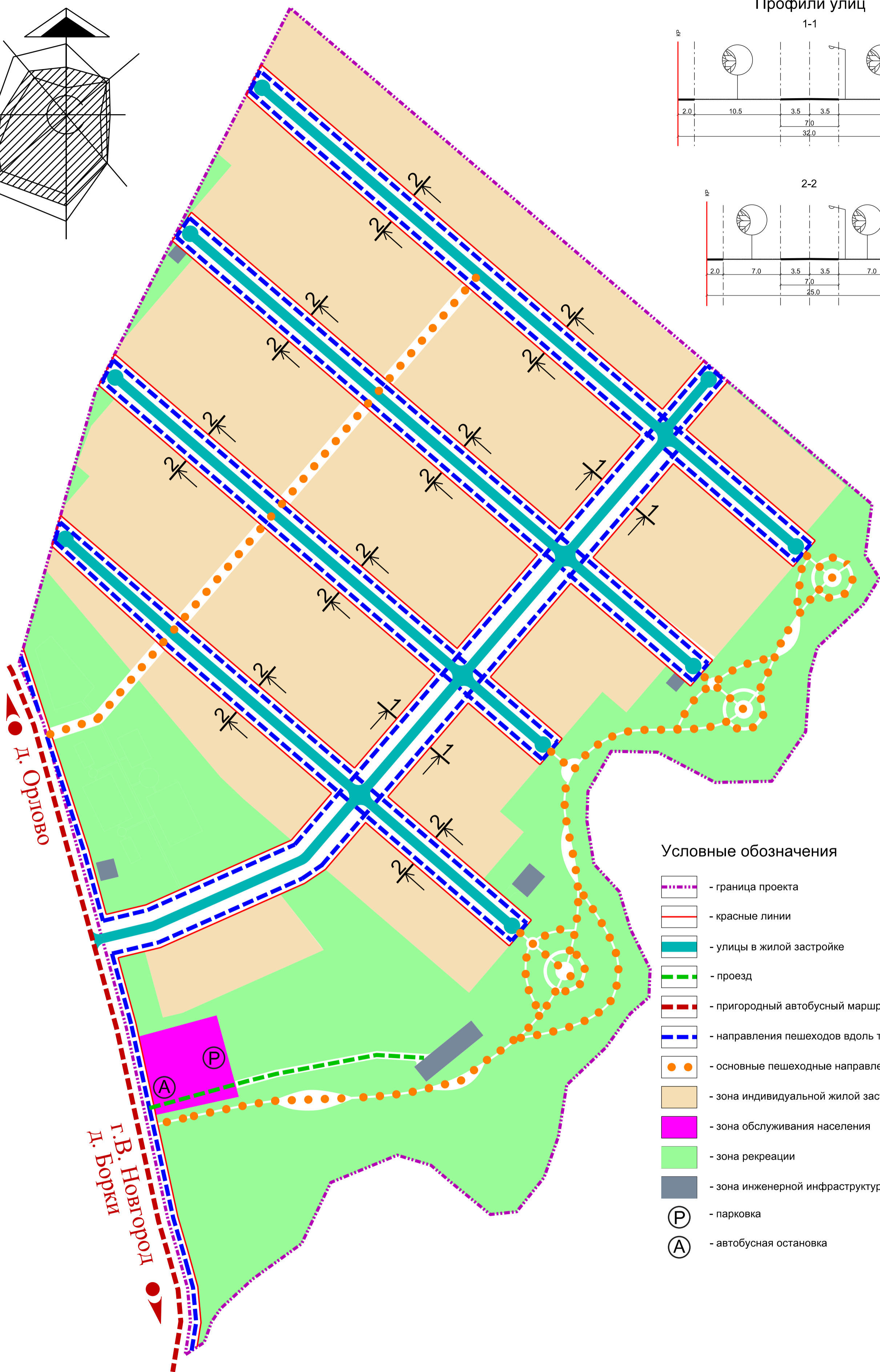
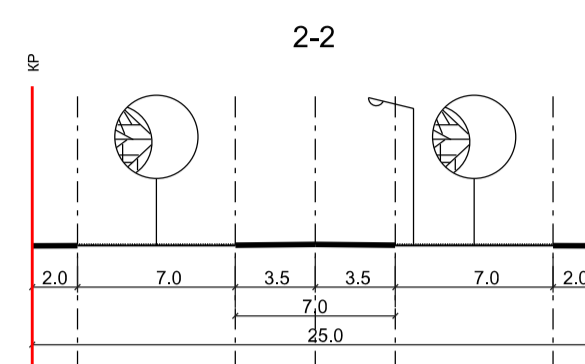
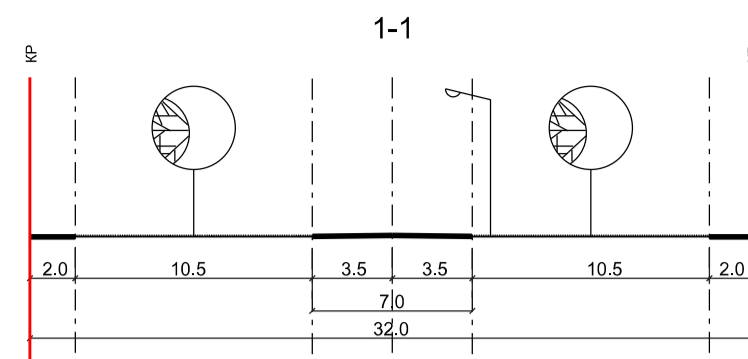


Профили улиц



Условные обозначения

- граница проекта
- красные линии
- улицы в жилой застройке
- проезд
- пригородный автобусный маршрут
- направления пешеходов вдоль транспортных путей
- основные пешеходные направления
- зона индивидуальной жилой застройки
- зона обслуживания населения
- зона рекреации
- зона инженерной инфраструктуры
- парковка
- автобусная остановка

| | | | | | | |
|---|--------|-----------|-------|-------|------|--|
| | | | | | | ПП - 161 |
| Проект планировки земельного участка с кадастровым номером 53:11:0100201:18, д.Фарафоново Борковского С.П., Новгородского р-на, Новгородской обл. | | | | | | |
| Изм. | Кол.уч | Лист | Ндок. | Подп. | Дата | Материалы по обоснованию проекта планировки территории |
| ГАП | | Варламова | | | | Стадия Лист Листов ПП 3 4 |
| Гл. спец. | | Мороз | | | | ООО "НОРМА" |
| Рук.гр. | | | | | | |
| Разраб. | | Калинина | | | | |
| Н. контр. | | | | | | Схема организации улично-дорожной сети, совмещенная с поперечными профилями улиц и дорог М 1:2000 |